

## 精密機器の輸出梱包に最適！

### 多層カートン用留め具「P-ジョイント」

P-ジョイントは、重量梱包とくに輸出梱包に多く用いられてきました：

- ・ きつく締まって、容易に開封できる
- ・ 繰り返し使うことができる
- ・ 100%プラスチック製、分別・廃棄が容易

という特長があります。

#### ■写真は3層（AAA段）の使用例



本体をカートンの穴にさしこみ、内筒を入れます。



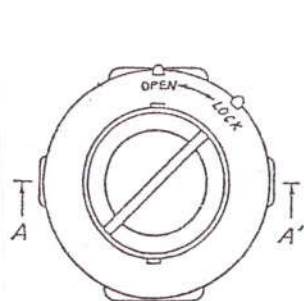
本体の羽部分が開いて、カートンを固定します。



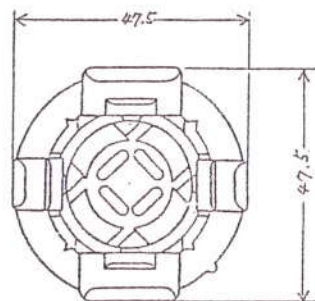
カートンの厚み（t）により、3種揃えました。

#### ■図面

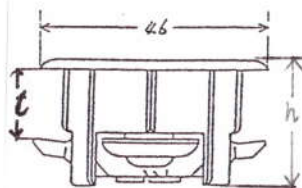
本体 35.5 mm φ 部分を、予めカートンに開けた 35 mm の穴に差し込んで使っていただきます。



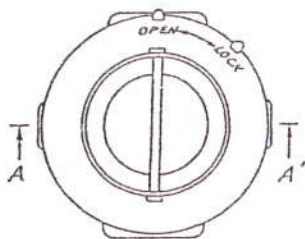
平面図



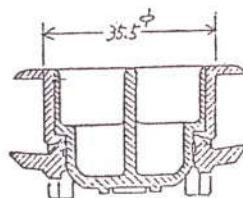
底面図



正面図



内筒を開放位置まで回転した  
平面図



内筒を開放位置まで回転した  
A-A'断面図

t : 30 mm、22 mm、16 mmの3種（カートン厚）

#### ■製品詳細：

製品名	材料	単重量 g	高さ h mm	強度 kg
3 0N	ナイロン	19.3	39	155.1
2 2N	ナイロン	15.5	32	135.2
2 2PN	PP	12.0	32	60.4
1 6PN	PP	10.1	26	59.0

※ PPはポリプロピレン

※ 直径（最大径）は4製品共通 47.5mm

※ 強度は目安として下さい

（平成22年7月測定値改定）

水平方向の引張り（荷重をかけて本体の羽部分が戻ってジョイントが抜ける）強度

#### ■ 荷姿：

ダンボール箱サイズ共通（mm）

大きさ 375（幅）x 380（高さ）x 510（奥行）

	1ケース入数	1ケース重量
3 0N	600	約13.0 kg
2 2N	800	約13.8 kg
2 2PN	800	約11.0 kg
1 6PN	1000	約11.5 kg

#### ■お問い合わせ先：

製造・販売

幸立化成工業株式会社

井口

Tel: 049-297-5611 FAX: 049-297-5615